

# Övertrycksskydd

för tryckmätare eller tryckgivare  
mässing eller syrafast stål

Datablad **09.04.01**

utg.21.01

**Användning** Övertrycksskydd används som säkring mot uppkommande övertryck. Den monteras mellan tryckmätare och mätställe. Maxgränsen ställs in med justerskruv.

**Förinställt värde** Förinställt fabriksvärde enligt tabell

**Funktion** När trycket uppnår det inställda värdet stänger ventilen och förblir stängd tills trycket har sjunkit med ca 25% under det inställda värdet.

**Övertrycksskydd** Utförande mässing = 600 bar  
Utförande syrafast stål = 1000 bar  
Typ 0,4-2,5 dock endast 50 bar  
Utförande Fettfri för syrgas max 250 bar

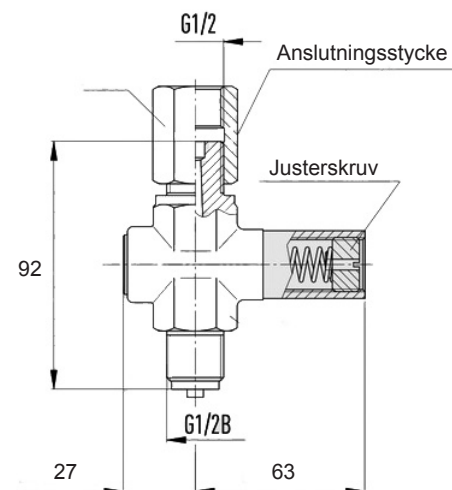
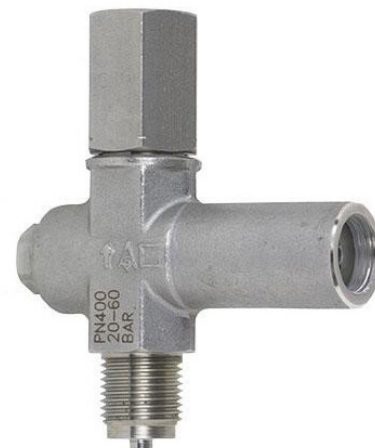
**Material** Mässing eller syrafast stål 1.4571

**Anslutning** G 1/2" utvändig anslutning mot process.  
Anslutningsstycke G 1/2" mot tryckmätare.

**Temperaturområde** Max +80° C  
Utförande Fettfri för syrgas max +60°C

## Utförande mässing

Typ	Ansl.	Material	Inställbarhet	Inställd	Best.nr
9164	G1/2"	mässing	04,-2,5 bar	1,45 bar	91640000
9165	G1/2"	mässing	2-6 bar	4 bar	91650000
9166	G1/2"	mässing	5-25 bar	15 bar	91660000
9167	G1/2"	mässing	20-60 bar	40 bar	91670000
9168	G1/2"	mässing	50-250 bar	150 bar	91680000
9169	G1/2"	mässing	240-400 bar	320 bar	91690000



## Utförande syrafast stål 1.4571

Typ	Ansl.	Material	Inställbarhet	Inställd	Best.nr
9151	G1/2"	1.4571	04,-2,5 bar	1,45 bar	91510000
9152	G1/2"	1.4571	2-6 bar	4 bar	91520000
9153	G1/2"	1.4571	5-25 bar	15 bar	91530000
9154	G1/2"	1.4571	20-60 bar	40 bar	91540000
9155	G1/2"	1.4571	50-250 bar	150 bar	91550000
9156	G1/2"	1.4571	240-400 bar	320 bar	91560000

## Utförande syrafast stål 1.4571 - Fettfri för syrgas (Maxtryck 250 bar, max processtemperatur +60°C)

Typ	Ansl.	Material	Inställbarhet	Inställd	Best.nr
9133	G1/2"	1.4571	04,-2,5 bar	1,45 bar	91335000
9134	G1/2"	1.4571	2-6 bar	4 bar	91343000
9135	G1/2"	1.4571	5-25 bar	15 bar	91351000
9137	G1/2"	1.4571	20-60 bar	40 bar	91378000